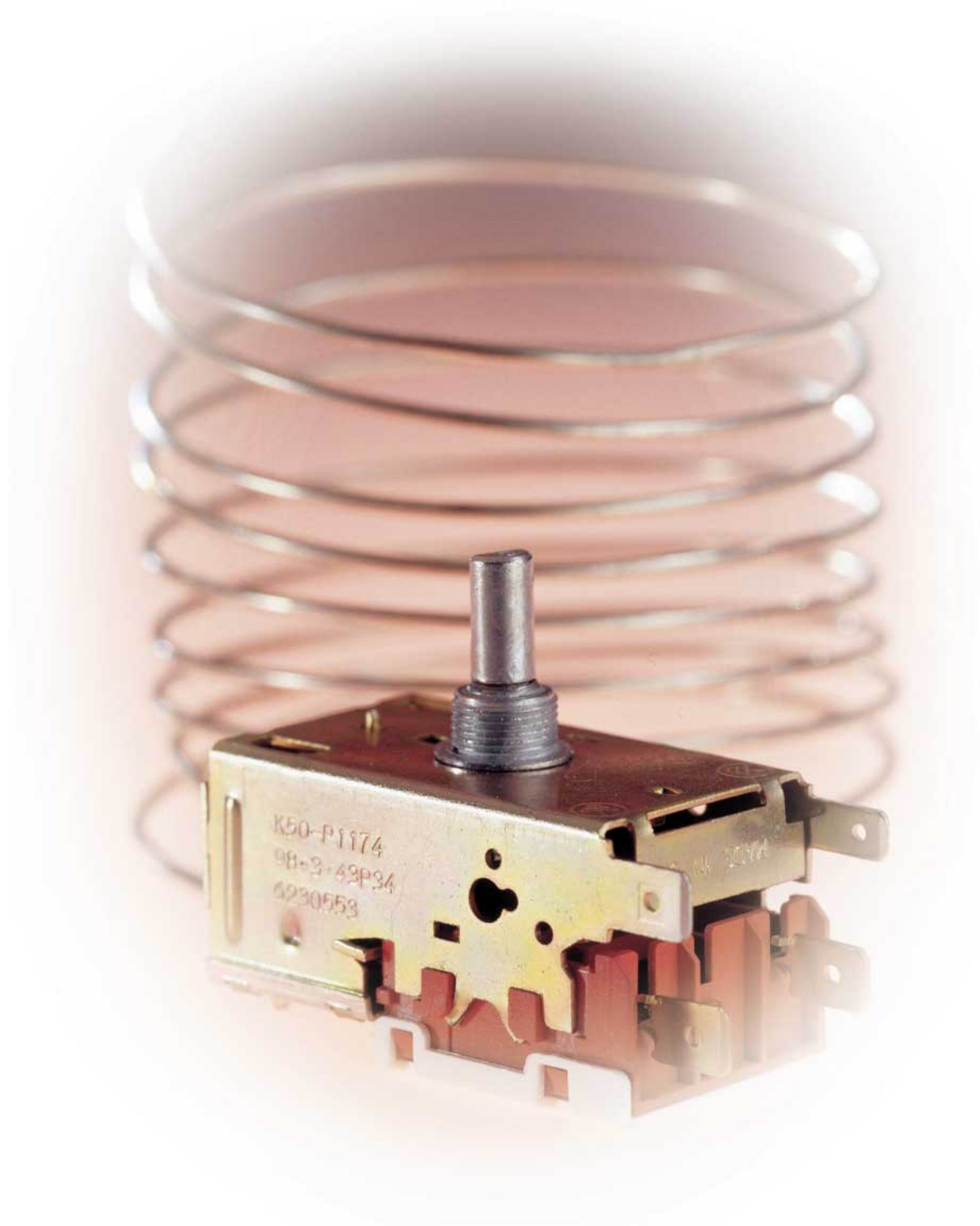
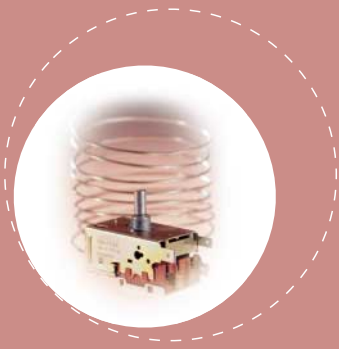


A RANCO

K61 Thermostats

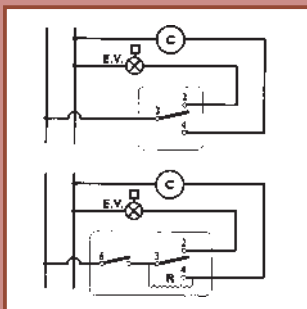




K61 cycling constant connection thermostat with SPDT close-on-rise exchange switch.

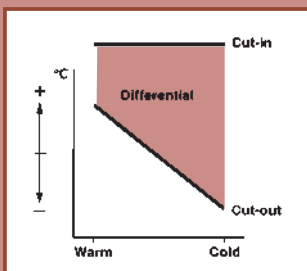
FEATURES

- Compact size
- Adjustable operating range with solenoid valv;
- Constant positive connection
- Standard mounting or with bracket
- Capillary lengths available from 300 to 3000 mm with different forms or with bulb
- Approved by the main international bodies



Electrical Wiring Diagram

- schemas electriques
- Schaltbild
- schemi elettrici
- diagramas de conexión



Temperature Chart

- diagramme temperatures
- Temperaturtabelle
- diagramma temperature
- diagrama de temperaturas

APPLICATIONS

- Single-compressor combi units
- Ice makers

TECHNICAL SPECIFICATIONS

- Application range between $-40^{\circ}\text{C}/-40^{\circ}\text{F}$ and $0^{\circ}\text{C}/32^{\circ}\text{F}$
- Faston terminals 6.3 or 4.8 mm
- Electrical rating at 250V
- Terminals 3 - 4 6(6)A
- Terminals 3 - 6 6(6)A
- Terminals 3 - 2 0.2(0.2)A

K61 ADJUSTABLE THERMOSTATS WITH CONSTANT CONNECTION

APPLICATIONS

- Combinés monocompresseur
- Machines pour fabriquer la glace

SPECIFICATIONS TECHNIQUES

- Champ d'application entre -40°C/-40°F et 0°C/32°F • Terminaux Faston 6,3 ou 4,8 mm • Intensité de courant à 250V
- Terminaux 3 - 4 6(6)A
- Terminaux 3 - 6 6(6)A
- Terminaux 3 - 2 0,2(0,2)A

ANWENDUNG

- Kombi-Kühlgeräte mit 1 Kompressor
- Eisbereiter

TECHNISCHE DATEN

- Arbeitsbereich zwischen -40°C/-40°F - 0°C/32°F • Steckungen 6.3 oder 4.8 mm • Schaltleistung zu 250V
- Steckungen 3 - 4 6(6)A
- Steckungen 3 - 6 6(6)A
- Steckungen 3 - 2 0.2(0.2)A

APPLICAZIONI

- Combinati monocompressore
- Fabbricatori di ghiaccio

SPECIFICHE TECNICHE

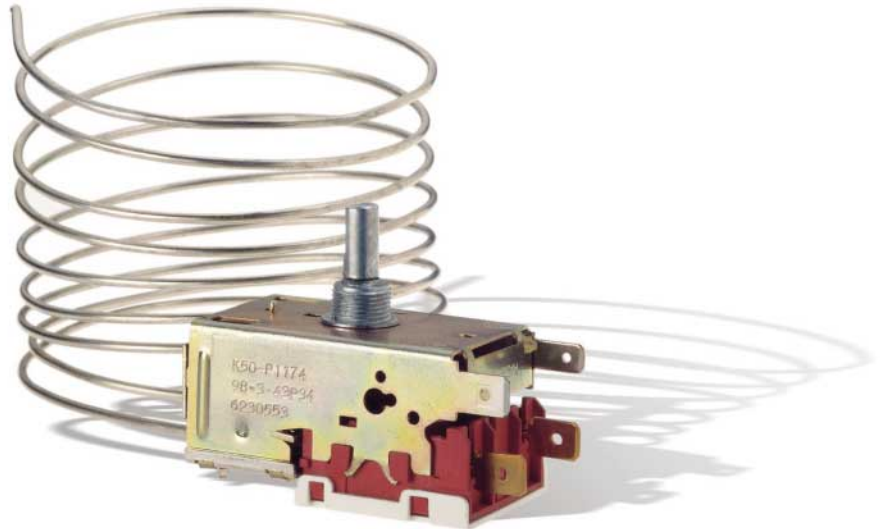
- Campo di applicazione tra -40°C/-40°F e 0°C/32°F • Terminali Faston 6,3 o 4,8 mm • Portata elettrica a 250V
- Terminali 3 - 4 6(6)A
- Terminali 3 - 6 6(6)A
- Terminali 3 - 2 0,2(0,2)A

APLICACIONES

- Equipos combinados monocompresor
- Fabricadores de hielo

CARACTERÍSTICAS TÉCNICAS

- Rango de aplicación entre -40°C/40°F y 0°C/-32°F • Terminales faston 6,3 o 4,8 mm • Capacidad nominal de corriente a 250V
- Terminales 3 - 4 6(6)A
- Terminales 3 - 6 6(6)A
- Terminales 3 - 2 0,2(0,2)A



K61 thermostat cyclique à raccordement constant avec interrupteur en déviation SPDT qui coupe par hausse de température.

CARACTERISTIQUES

- Dimensions compactes • Plage d'intervention réglable avec électrovanne
- Raccordement constant positif • Montage standard ou avec étrier • Capillaire disponible de 300 à 3000 mm avec différents moulages ou avec bulbe
- Approuvé par les principaux organismes internationaux

K61 mit automatischer Abtaufunktion und einpoligem Umschalter (SPDT).

BESCHREIBUNG

- Kompakt • Einstellbarer Arbeitsbereich mit Magnetventil • Automatische Abtaufunktion • Standard Befestigung oder mittels Montageplatt • Kapillarrohrlängen von 300 bis 3000 mm in verschiedenen Ausführungen oder mit Fühlerbirne
- Internationale Approbationen

K61 termostato ciclico ad attacco costante con interruttore in deviazione SPDT che chiude all'aumento di temperatura.

CARATTERISTICHE

- Dimensioni compatte • Campo di intervento regolabile con elettrovalvola
- Attacco costante positivo • Montaggio standard o con staffa • Capillare disponibile da 300 a 3000 mm con differenti formature o con bulbo • Approvato dai principali enti internazionali

K61 termostato cíclico con conexión constante con interruptor conmutado SPDT que cierra cuando aumenta la temperatura

CARACTERÍSTICAS

- Tamaño reducido • Rango de intervención ajustable con válvula solenoide
- Conexión constante positiva • Montaje estándar o con escuadra • Capilar disponible de 300 a 3000 mm con distintas formas o con bulbo • Aprobado por los principales organismos internacionales

DISCLAIMER

This manual and its contents remain the sole property of Invensys, and shall not be reproduced or distributed without authorization. Although great care has been exercised in the preparation of this document, Invensys, its employees or its vendors, cannot accept any liability whatsoever connected with its use. Invensys reserves the right to make any changes or improvements without prior notice.



Invensys Appliance and Climate Control Systems Europe

HEADQUARTERS

Europa 3 - Parc d'Affaires International
74160 Archamps
FRANCE
tel. 0033.(0)450.820.813
fax. 0033.(0)450.820.831

PRODUCTION PLANT

Invensys Controls Italy s.r.l.
Via del Seprio, 42
22074 Lomazzo (CO)
ITALY
tel. 0039.02.96768.1
fax. 0039.02.96768.250