

12.5 Součásti pro montáž boxů

Typ, rozměry mm

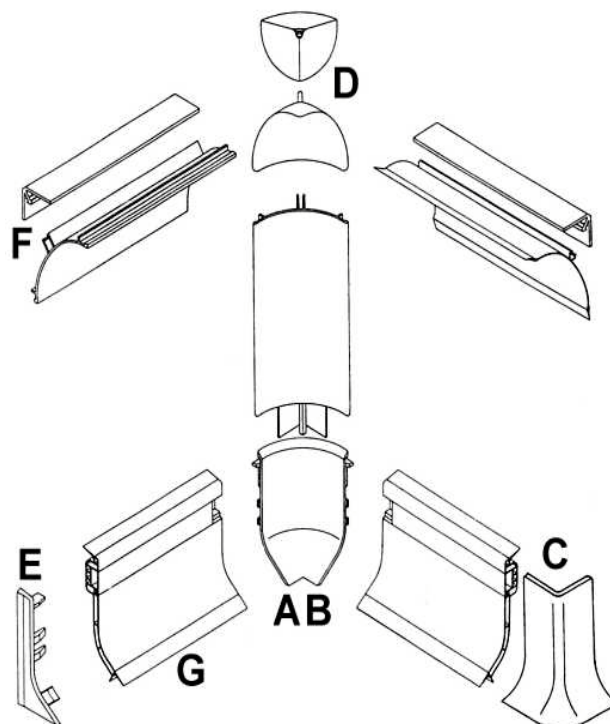
Profil L 40x40
Profil L 40x100
Profil L 40x150
Profil U 40x60x40
Profil U 40x80x40
Profil U 40x100x40
Profil rohový sanitační vnitřní AL-PVC F
Profil podlahový sanitační PVC PL 100 G
Lišta krycí 60
Lišta krycí 80

Typ

Roh sanitační vnitřní 2VIE	A
Roh sanitační vnitřní PL3I 100	B
Roh sanitační vnější PL2I 100	C
Roh horní plastový CO3V 100	D
Záslepka profilu PVC PLTDX 100	E

Typ

Překližka podlahová 1250x2500 12 mm
Plech podlahový Al 3 mm, 1000x2000
Plech podlahový NEREZ 0,8 mm, 1000x2000
Ventil vyrovnávací FC - 220



Panely PUR pro stavbu boxů

Typ, tloušťka mm	Povrch	Tepelná vodivost W/m ² K
PUR 40	Oboustranně bílá barva RAL 9010	0,542
PUR 60	Oboustranně bílá barva RAL 9010	0,360
PUR 80	Oboustranně bílá barva RAL 9010	0,274
PUR 100	Oboustranně bílá barva RAL 9010	0,221

Panely jsou řezány na rozměry podle přání zákazníka. Při větších odběrech se poskytuje množstevní sleva.

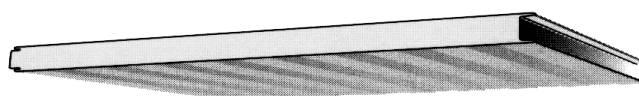
Spojení panelů – pero / drážka, formou integrovaného těsnění dochází k vzájemnému spojení bez tepelných mostů.

Povrchová úprava – oboustranně lakovaný pozinkovaný plech.

Při poptávce rozměrů 120,160,200 mm a dalších zašleme nabídku na požádání.

Profily panelů

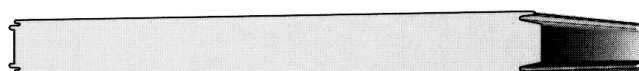
PUR 40



PUR 60



PUR 80



PUR 100

