

Výparníky ventilátorové – ECO - EVS

Provedení s roztečí lamel 3,5/7 mm do $T_o = -18\text{ }^\circ\text{C}$.

Provedení s roztečí lamel 4,5/9 mm do $T_o = -35\text{ }^\circ\text{C}$.

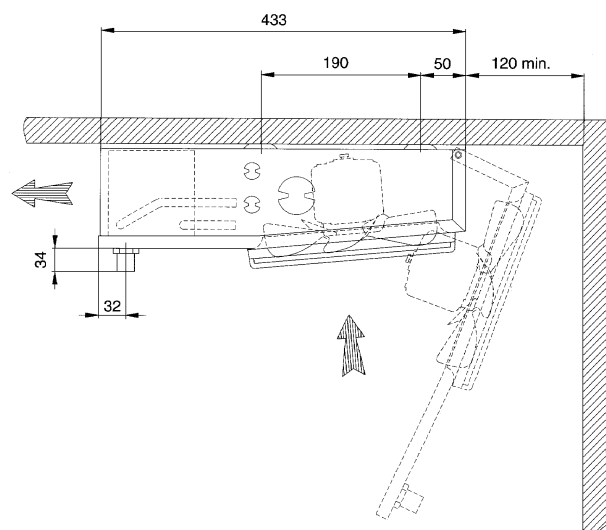
Odpad kondenzátoru je 1/2". ED – odtávání elektrickými tyčemi.

Chladicí výkon při $\Delta T = 10\text{ K}$. (*) – nutný TEV s vnějším vyrovnáním tlaku.

L = volná baterie, B = zamrzlá baterie

Typ		FC- EVS 40	FC- EVS 60	FC- EVS 100	FC- EVS130	FC- EVS 180	FC- EVS 290	FC- EVS 390	FC- EVS 520
Chladicí výkon při DT 10	kW	0,35	0,48	0,76	1,06	1,52	2,15	2,63	3,45
Množství vzduchu	m ³ /h	290	260	580	520	870	780	980	1300
Dofuk	m	3,0	2,5	5,0	4,5	4,5	4,0	4,0	4,0
Plocha	m ²	1,58	2,60	2,80	4,12	5,30	8,24	12,30	16,60
Objem trubek	litr	0,33	0,48	0,54	0,80	1,07	1,61	1,94	2,42
Počet ventilátorů	ks	1	1	2	2	3	3	3	4
Příkon motorů	L	A	0,33	0,33	0,66	0,66	1,0	1,0	1,05
	B	A	0,40	0,40	0,88	0,80	1,20	1,20	1,05
Odtávání	W	400	400	600	600	1 000	1 000	1080	1400
Hmotnost	k	3,98	4,63	6,64	7,29	10,45	11,47	16	22
Hmotnost s tyčemi	k	4,24	4,87	6,99	7,64	11,01	11,97	17	23

Typ	Registr. číslo
FC- EVS 40	7310000.116C
FC- EVS 60 ED	7310000.105C
FC-EVS 60	7310000.104C
FC-EVS 100 ED	7310000.107C
FC-EVS 100	7310000.106C
FC-EVS 130 ED	7310000.109C
FC-EVS 130	7310000.108C
FC-EVS 180 ED	7310000.101C
FC-EVS 180	7310000.100C
FC-EVS 290 ED	7310000.102C
FC-EVS 290	7310000.103C
FC-EVS 390	7310000.096
FC-EVS 390 ED	7310000.097
FC-EVS 520	7310000.098
FC-EVS 520 ED	7310000.099



Topná tělesa

Typ	Registr. číslo
FC- EVS 40	7310000.114
FC-EVS 60	7310000.114
FC-EVS 100	7310000.111
FC-EVS 130	7310000.111
FC-EVS 180	7310000.110
FC-EVS 290	7310000.110

