

Výměníky deskové pájené SR-B3-0XX

Materiál desek a připojení - nerez ocel AISI 316.

Maximální pracovní teplota 200 °C, minimální pracovní teplota -195 °C.

Chladivo **R-407C** – maximální provozní tlak 3,0 Mpa, maximální tlak 4,5 MPa.

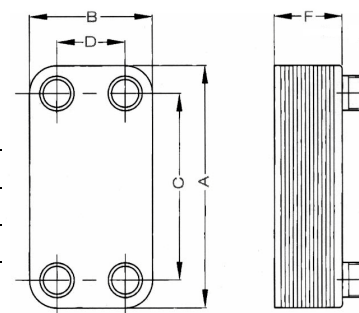
Připojení pájené průměr max. 42 mm, připojení šroubovací max. G 1 1/4".

Chladivo **R-410A** – maximální provozní tlak 4,0 Mpa, maximální tlak 6,0 MPa.

Připojení pájené průměr 22 mm. Připojení šroubovací max. G 1 1/4".

**Blíže technické informace na požádání sdělíme.
V nabídce i další výkonové typy.**

Typ	Rozměry mm					Teplosměnná plocha	Objem dm ³
	A	B	C	D	F		
SR-B3-014	202	77	172	42	7+2,3N	(N-2)x0,014	0.02x1/2N/0.02x1/2(N-2)
SR-B3-023	315	73	278	42	7+2,3N	(N-2)x0,022	0.004x1/2N/0.004x1/2(N-2)
SR-B3-052	511	111	466	50	9+2,4N	(N-2)x0,050	0.094x1/2N/0.094x1/2(N-2)



N - počet desek výměníku

R-407C

Počet desek	Typ SR-B3-014		Typ SR-B3-		Typ SR-B3-052	
	Výkon kW		Výkon kW		Výkon kW	
	Kond.	Výpar.	Kond.	Výpar.	Kond.	Výpar.
10	1	0,9	2,2	1,8	7,0	5,6
20	2,1	1,9	4,2	3,6	14	12,5
30	3,3	3,0	6,5	5,4	21	19,4
40	4,3	4,0	9,2	7,0	28	25,5
50	5,8	5,4	-	-	35	31,0
60	7,0	6,6	-	-	42	36,0

Kond. – výkon pro kondenzátor při T_k 51 °C a H₂O 45/40 °C.

Výpar. – výkon pro výparník při T_o 4,5 °C a H₂O 12/7 °C.

Typ	Připojení	Registr. číslo
-----	-----------	----------------

R-407C

SR-B3-14/10	1/2"	7154000.817C
SR-B3-14/20	1/2"	7154000.818C
SR-B3-14/10	3/4"	7154000.811C
SR-B3-14/20	3/4"	7154000.812C
SR-B3-14/40	3/4"	7154000.814C
SR-B3-23/10	3/4"	7154000.840C
SR-B3-23/20	3/4"	7154000.841C
SR-B3-23/30	3/4"	7154000.842C
SR-B3-23/40	3/4"	7154000.843C
SR-B3-52/20	1"	7154000.835C
SR-B3-52/30	1"	7154000.836C
SR-B3-52/40	1"	7154000.837C
SR-B3-52/50	1"	7154000.838C
SR-B3-52/20	1 1/4"	7154000.830C
SR-B3-52/30	1 1/4"	7154000.831C
SR-B3-52/40	1 1/4"	7154000.832C
SR-B3-52/50	1 1/4"	7154000.833C
SR-B3-52/60	1 1/4"	7154000.834C

R-410A

SR-B3-52/10	1"	7154000.850C	SR-B3-52/40	1"	7154000.853C
SR-B3-52/20	1"	7154000.851C	SR-B3-52/50	1 1/4"	7154000.854C
SR-B3-52/30	1"	7154000.852C	SR-B3-52/60	1 1/4"	7154000.855C

R-410A

Počet desek	Typ SR-B3-052	
	Výkon kW	
	Kond.	Výpar.
10	5	3
20	10	5
30	15	10
40	20	15
50	25	20
60	30	25

Kond. – T_k 58 °C a H₂O 55/50 °C.

Výpar. – T_o 1,0 °C a H₂O 7/4 °C.

$\Delta P \leq 35$ kPa

