

## 2.6 Kompresory – BRISTOL R-404A, 407C - HBP 240V

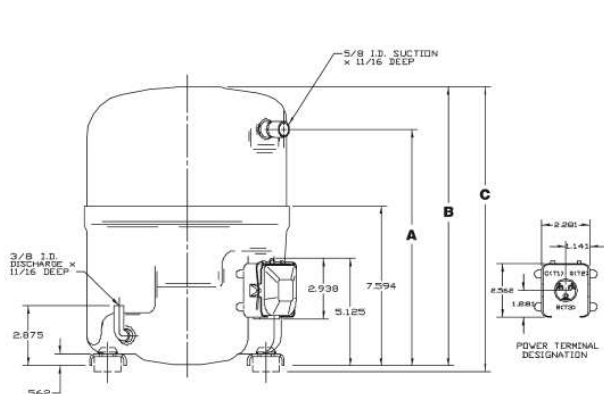
Hermetické kompresory pro použití s expanzním ventilem nebo kapilárou.  
Rozsah teplot HBP -25 °C až +15 °C.

Typ	Válec cm <sup>3</sup>	Chladicí výkon W T <sub>o</sub> +7 °C,, T <sub>k</sub> +54.4 °C	Chladicí výkon W T <sub>o</sub> -5 °C,, T <sub>k</sub> +54.4 °C	Registr. číslo
H79B24UABHA	41,93	5 070	3 515	7152000.500
H79B26UABHA	45,21	5 543	3 970	7152000.501
H79B28UABHA	47,50	5 996	4 127	7152000.502
H79B30UABHA	50,45	6 427	4 668	7152000.503
H79B32UABHA	53,40	6 863	4 991	7152000.504

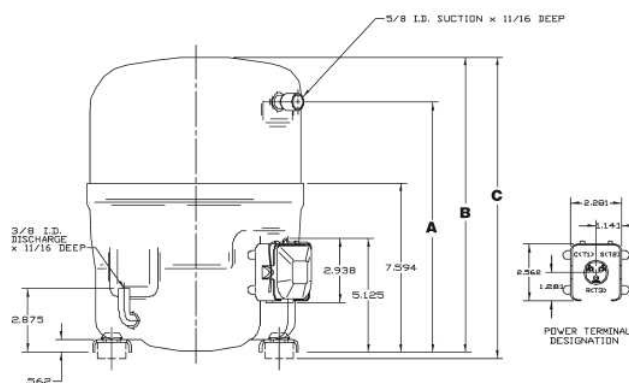
## Kompresory – BRISTOL R-404A, 407C HBP 400V

Hermetické kompresory pro použití s expanzním ventilem nebo kapilárou.  
Rozsah teplot HBP -25 °C až +15 °C.

Typ	Válec cm <sup>3</sup>	Chladicí výkon W T <sub>o</sub> +7 °C,, T <sub>k</sub> +54.4 °C	Chladicí výkon W T <sub>o</sub> -5 °C,, T <sub>k</sub> +54.4 °C	Registr. číslo
H79B24UDBVA	41,93	5 042	3 650	7152000.505
H79B26UDBVA	45,21	5 635	4 171	7152000.506
H79B28UDBVA	47,50	6 000	4 385	7152000.507
H79B30UDBVA	50,45	6 456	4 628	7152000.508
H79B32UDBVA	53,40	6 836	4 875	7152000.509
H73A383DBEA	66,18	7 843	5 565	7152000.510
H73A423DBEA	72,56	8 792	6 205	7152000.511
H73A543DBEA	90,91	11 483	8 261	7152000.512
H73A623DBEA	101,06	12 925	9 538	7152000.513
H79A723DBV	117,12	17 847	11 196	7152000.514



### H29B & H79B



### H23 & H73B