

Výparníky ventilátorové – ECO - CTE

Podstropní ventilátorové výparníky.

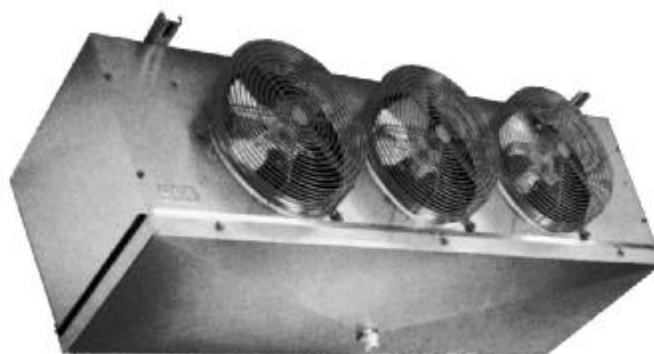
Výkony v tabulkách jsou uváděny v kW pro chladivo R-404A a R-507. ED - s elektrickým odtáváním.

Rozestup lamel 3,5 mm

Typ	Výkon kW při ΔT 10 K
CTE 26H-3	2
CTE 26H-3 ED	2
CTE 38H-3	2,4
CTE 38H-3 ED	2,4
CTE 53H-3	4
CTE 53H-3 ED	4
CTE 75H-3	4,9
CTE 75H-3 ED	4,9
CTE 80H-3	6
CTE 80H-3 ED	6
CTE 113H-3	7,4
CTE 113H-3 ED	7,4
CTE 116H-3	8,8
CTE 116H-3 ED	8,8
CTE 150H-3	9,9
CTE 150H-3 ED	9,9
CTE 174H-3	13
CTE 174-3 ED	13
CTE 233H-3	17,5
CTE 233H-3 ED	17,5
CTE 291H-3	23,8
CTE 291H-3 ED	23,8
CTE 349H-3	28
CTE 349H-3 ED	28

Rozestup lamel 8,5 mm

Typ	Výkon kW při ΔT 10 K
CTE 16L-8 ED	1,5
CTE 23L-8 ED	1,85
CTE 34L-8 ED	3,2
CTE 45L-8 ED	3,9
CTE 51L-8 ED	4,7
CTE 68L-8 ED	5,5
CTE 84L-8 ED	6,9
CTE 90L-8 ED	7,6
CTE 125L-8 ED	10,2
CTE 158L-8 ED	13,7
CTE 209L-8 ED	18,6
CTE 254L-8 ED	20,5



Technické údaje výparníků

Série CTE – rozestup lamel 3,5 mm

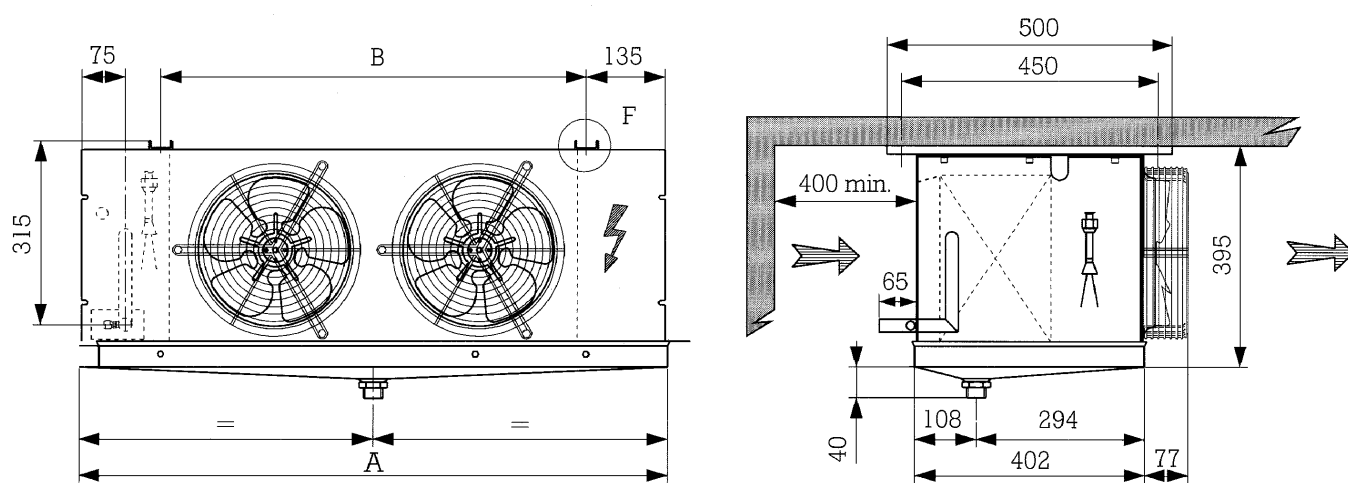
Typ	26H3	38H3	53H3	75H3	80H3	113H3	116H3	150H3	174H3	233H3	291H3	349H3	
Výkon $\Delta T = 8$ K	kW	1,35	1,67	2,73	3,33	4,11	5,00	5,88	6,67	8,81	11,76	14,68	17,63
Množství vzduchu	m ³ /h	750	650	1 500	1 300	2 250	1 950	2 740	2 600	4 110	5 480	6 850	8 220
Dofuk	m	8	7	9	8	11	10	14	12	16	18	20	22
Celková plocha	m ²	7,33	11,00	14,66	22,00	21,99	33,00	31,82	44,00	47,73	63,64	79,55	95,46
Hmotnost - s ED	kg	15,8	17,90	25,10	27,90	35,40	40,30	41,80	45,20	57,70	72,40	89,50	99,60

Série CTE – ED rozestup lamel 8,5 mm

Typ		16L8	23L8	34L8	45L8	51L8	68L8	84L8	90L8	125L8	158L8	209L8	254L8
Výkon $\Delta T = 8 K$	kW	1,05	1,25	2,10	2,54	3,15	3,80	4,73	5,07	7,08	9,04	11,79	14,19
Množství vzduchu	m ³ /h	870	780	1 740	1 560	2 610	2 340	3 270	3 120	4 900	6 530	8 180	9 810
Dofuk	m	9	8	11	10	13	12	16	14	18	20	22	24
Celková plocha	m ²	3,29	4,93	6,50	9,86	9,87	14,79	14,27	19,72	21,40	28,54	35,68	42,81
Hmotnost - s ED	kg	14,80	16,40	23,60	26,40	33,40	37,80	39,30	42,70	54,20	67,40	83,50	92,90

Společná data výparníků pro rozestup 3,5 a 8,5 mm

Ventilátory	ksxØ mm	1x250	1x250	2x250	2x250	3x250	3x250	2x315	4x250	3x315	4x315	5x315	6x315
Proud motorů	A	0,47	0,47	0,94	0,94	1,41	1,41	0,95	1,88	1,43	1,90	2,38	2,85
Výkon motorů	W	72	72	144	144	216	216	200	288	300	400	500	600
Kapacita okruhu	m ³	1,56	2,34	2,89	4,34	4,23	6,35	6,17	8,35	8,06	11,08	13,21	17,76
Odtávání	W	750	750	1 275	1 275	1 800	1 800	2 700	2 400	3 990	5 250	6 060	7 200


Konstrukční charakteristiky a rozměry pro modely CTE

CTE - rozestup lamel 3,5 mm		26H - 3	53H - 3	80H - 3	-
		38H - 3	75H - 3	113H - 3	150H - 3
CTE - rozestup lamel 8,5 mm		16L - 8ED	34L - 8ED	51L - 8ED	-
		23L - 8ED	45L - 8ED	68L - 8ED	90L - 8ED
Rozměry mm	A	680	1 030	1 380	1 730
	B	380	730	1 080	1 430
Vnitřní spoj baterie	vstup	1/2" SAE	1/2" SAE	1/2" SAE	1/2" SAE
	výstup	16 mm	22 mm	22 mm	28 mm
Spoj odpadu		1" GAS	1" GAS	1" GAS	1" GAS

Pokračování

CTE - rozestup lamel 3,5 mm		116H - 3	174 - 3	233H - 3	291H - 3	349H - 3
CTE - rozestup lamel 8,5 mm		84L - 8ED	125L - 8ED	158L - 8ED	209L - 8ED	254L - 8ED
Rozměry mm	A	1 230	1 680	2 130	2 580	3 030
	B	930	1 380	1 830	2 280	2 730
Vnitřní spoj baterie	vstup	1/2" SAE	1/2" SAE	5/8" SAE	5/8" SAE	22 mm
	výstup	28 mm	28 mm	28 mm	35 mm	35 mm
Spoj odpadu		1" GAS	1" GAS	1" GAS	1" GAS	1" GAS